

# 補足情報

---

## 23.8 型ワイド液晶ディスプレイ

(VTF2402)

# 目次

はじめに .....	3
<b>1 本製品の特長 .....</b>	<b>5</b>
使用方法 .....	6
<b>2 各部の名称と機能 .....</b>	<b>8</b>
<b>3 ディスプレイドライバーのインストール .....</b>	<b>10</b>
初めて電源を入れるとき .....	10
最新の INF ファイルをダウンロードしてインストールする .....	10
<b>4 ディスプレイの設定 .....</b>	<b>11</b>
細かい設定を行う .....	11
<b>5 省電力機能 .....</b>	<b>17</b>
<b>6 トラブルシューティング .....</b>	<b>18</b>
画面がおかしい .....	18
画面が調節できない .....	19
音が聞こえない／変な音が聞こえる .....	19
<b>7 日常のお手入れ .....</b>	<b>20</b>
清掃する .....	20
<b>8 リサイクル .....</b>	<b>21</b>
<b>9 付録 .....</b>	<b>22</b>
アームまたは壁掛けキットの取り付け方法 .....	22
<b>10 仕様 .....</b>	<b>25</b>
本体仕様 .....	25
標準表示仕様 .....	26
コネクタ仕様 .....	27
外形図 .....	28

# はじめに



このたびは、弊社の製品をご購入いただき、誠にありがとうございます。  
このマニュアルをよくお読みになり、正しくお使いいただきますようお願いいたします。

## ■ マニュアルについて




- ・ディスプレイの設置、接続までは『取扱説明書』をご覧ください。  
『取扱説明書』の「使用上のご注意」も必ずお読みください。
- ・画質の設定などの技術情報は、このマニュアルをご覧ください。

## ■ 警告表示について

このマニュアルでは、いろいろな絵表示を使っています。これは本製品を安全に正しくお使いいただき、あなたや他の人々に加えられるおそれのある危害や損害を、未然に防止するための目印となるものです。その表示と意味は次のようになっています。内容をよくご理解のうえ、お読みください。

 <b>警告</b>	この表示を無視して、誤った取り扱いをすると、人が死亡する可能性または重傷を負う可能性があることを示しています。
 <b>注意</b>	この表示を無視して、誤った取り扱いをすると、人が傷害を負う可能性があること、物的損害が発生する可能性があることを示しています。

また、危害や損害の内容がどのようなものかを示すために、上記の絵表示と同時に次の記号を使っています。



	△で示した記号は、警告・注意をうながす内容であることを告げるものです。記号の中やその脇には、具体的な警告内容が示されています。
	⊘で示した記号は、してはいけない行為（禁止行為）であることを告げるものです。記号の中やその脇には、具体的な禁止内容が示されています。
	●で示した記号は、必ず従っていただく内容であることを告げるものです。記号の中やその脇には、具体的な指示内容が示されています。

## ■ 画面例およびイラストについて

表記されている画面およびイラストは一例です。お使いの機種やモデルによって、画面およびイラストが若干異なることがあります。また、このマニュアルに表記されているイラストは説明の都合上、本来接続されているケーブル類を省略していることがあります。

## ■ 本文中の記号

本文中に記載されている記号には、次のような意味があります。

記号	意味
 <b>重要</b>	お使いになるときの注意点や、してはいけないことを記述しています。必ずお読みください。
 <b>POINT</b>	操作に関連することを記述しています。必要に応じてお読みください。
→	参照ページを示しています。

## ■ キーの表記と操作方法

本文中のキーの表記は、キーボードに書かれているすべての文字を記述するのではなく、説明に必要な文字を次のように記述しています。

例：【Ctrl】キー、【Enter】キー、【→】キーなど

また、複数のキーを同時に押す場合には、次のように「+」でつないで表記しています。

例：【Ctrl】+【F3】キー、【Shift】+【↑】キーなど

## ■ 製品の呼び方

本文中の製品名称を、次のように略して表記します。

製品名称	本文中の表記
VTF2402	本製品

## ■ PC リサイクルマークについて

本製品の装置銘板には、PC リサイクルマークが付けられています。PC リサイクルマークが付いた弊社の製品は、弊社専用受付窓口にて無償で回収、再資源化いたします。廃棄、リサイクルについては、「リサイクル」(→ P.21)をご覧ください。

## ■ 商標および著作権について

HDMI、HDMI High-Definition Multimedia Interface という語、HDMI のトレードドレスおよび HDMI のロゴは、HDMI Licensing Administrator, Inc. の商標または登録商標です。



VESA は、Video Electronics Standards Association の登録商標です。

その他の各製品名は、各社の商標または登録商標です。

その他の各製品は、各社の著作物です。

その他のすべての商標は、それぞれの所有者に帰属します。

Copyright Fujitsu Client Computing Limited 2023

# 1 本製品の特長

## 1 ブルーライト／チラツキ軽減機能

目の疲れを軽減する機能です。

第三者認証機関によるブルーライト軽減機能およびフリッカーフリー設計の認証を取得しています。

### POINT

#### ▶ ブルーライト軽減モードに関する注意

このディスプレイには「ブルーライト軽減機能」があります。ブルーライト軽減機能は OSD メニューで選択できます。「ブルーライト軽減」機能を使用すると、ディスプレイからのブルーライトの放射量を最小限に抑えられます。

## 2 スピーカー内蔵

ステレオスピーカーを内蔵し、立体感のあるサウンドでマルチメディア環境を実現します。

## 3 sRGB 対応

ディスプレイとプリンター／スキャナー／デジタルカメラなどの機器との色再現性を合わせる国際規格である、sRGB での表示が可能です。

### POINT

▶ sRGB とは、ディスプレイ／スキャナー／デジタルカメラなど周辺機器どうしの色再現性や、プリンターで出力するときの色を合わせることを目的にした、色の表現範囲を規定するための国際規格です。

sRGB の設定については「カラーモード」(→ P.14) をご覧ください。

## 4 多彩なインターフェース対応

アナログ信号 (D-Sub15) およびデジタル信号 (HDMI (HDCP 対応)) に対応しています。

## 5 多彩な設置方法

・ VESA の FDMI 規格に対応しています。FDMI 規格に準拠したアームまたは壁掛けキットに取り付けることができます。

### POINT

▶ 「VESA FDMI」とは「VESA Flat Display Mounting Interface」の略で、液晶ディスプレイをアームまたは壁掛けキットに取り付けるインターフェースです。

インターフェースとしては 75mm×75mm と 100mm×100mm の 2 種類あります。本製品は、100mm×100mm に対応しています。

・ 最大 145mm のハイト機能を搭載しています。上下方向の最適な位置に高さ調整することができます。また、画面を 90° 回転させて縦長の画面に設定することができます。

## 6 グリーン製品

省エネルギー、リサイクルしやすい材料の採用など、環境にやさしい設計です。

このマークは富士通グループのグリーン製品の評価基準に適合した製品に表示しています。



# 使用方法

ディスプレイを長時間使い続けていると、目が疲れ、首や肩や腰が痛くなることがあります。その主な原因は、長い時間同じ姿勢でいることや、近い距離で画面やキーボードを見続けることです。ディスプレイをお使いになるときは疲労に注意し、適切な環境で作業してください。



## ■ ディスプレイ

- ・ 外光が直接目に入ったり画面に映り込んだりしないように、窓にブラインドやカーテンの取り付けや、画面の向きや角度の調整をしましょう。
- ・ 画面の輝度や文字の大きさなども見やすく調整しましょう。
- ・ ディスプレイの上端が目と同じかやや低くなるようにしましょう。
- ・ ディスプレイの画面は、顔の正面にくるように調整しましょう。
- ・ 目と画面の距離は、50cm 以上離すようにしましょう。

## ■ 使用時間

1 時間以上続けて作業しないようにしましょう。続けて作業をする場合には、1 時間に 10～15 程度の休憩時間を取りましょう。そのとき、目の体操やできるだけ遠くを見るようにし、目の疲れやドライアイを予防しましょう。また、休憩時間までの間に 1～2 分程度の小休止を 1～2 回とり入れましょう。

## ■ 入力機器

キーボードやマウスは、ひじの角度が 90° 以上になるようにして使い、手首やひじは机、椅子のひじかけなどで支えるようにしましょう。

## ■ 机と椅子

高さが調節できる机や椅子を使いましょう。調節できない場合は、次のように工夫しましょう。

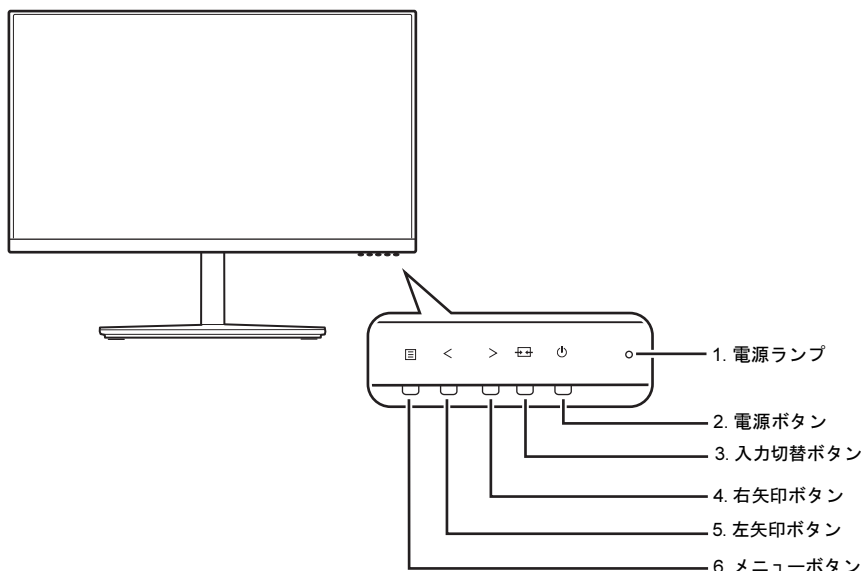
- ・ 机が高すぎる場合は、椅子を高く調節しましょう。
- ・ 椅子が高すぎる場合は、足置き台を使用し、低すぎる場合は、座面にクッションを敷きましょう。
- ・ 椅子は、背もたれ、ひじかけ付きを使用しましょう。

## ■作業スペース

机上のディスプレイの配置スペースと作業領域は、充分確保しましょう。スペースが狭く、腕の置き場がない場合は、椅子のひじかけなどを利用して腕を支えましょう。

## 2 各部の名称と機能

### ■ 前面



#### 1 電源ランプ

本製品の電力状態を表します。  
「省電力機能」(→ P.17)

#### POINT

▶ 電源ランプは、作業の妨げにならないように配置しています。電源ランプの状態が確認しにくいときは、視線を左右にずらして確認してください。

#### 2 電源ボタン (⏻)

本製品の電源オン／オフを切り替えます。

#### 3 入力切替ボタン (↔)

メニューが表示されていないときに押すと、入力信号を切り替えることができます。  
メニュー画面を終了するときに押します。

#### 4 右矢印ボタン (➤)

メニューが表示されていないときに押すと、メニュー画面が表示されます。  
メニュー画面上で各項目や設定値を変更するときに押します。

#### 5 左矢印ボタン (➤)

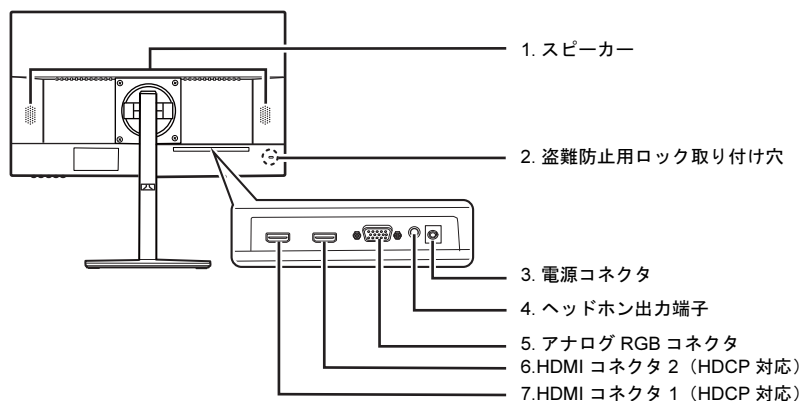
メニューが表示されていないときに押すと、メニュー画面が表示されます。  
メニュー画面上で各項目や設定値を変更するときに押します。

#### 6 メニューボタン (☰)

メニュー画面を表示、調整項目を選択するときに押します。



## ■ 背面



### 1 スピーカー

音声を出力します。

### 2 盗難防止用ロック取り付け穴 (🔒)

市販の盗難防止用ケーブルを取り付けることができます。

### 3 電源コネクタ (⏻)

添付の AC アダプタを接続します。

### 4 ヘッドホン出力端子 (🎧)

ヘッドホンとオーディオケーブルで接続します。

### 5 アナログ RGB コネクタ (📺)

コンピューターとアナログ信号ケーブルで接続します。

### 6 HDMI コネクタ 2 (HDCP 対応) (HDMI)

コンピューターと添付の HDMI ケーブルで接続します。

### 7 HDMI コネクタ 1 (HDCP 対応) (HDMI)

コンピューターと添付の HDMI ケーブルで接続します。

## POINT

- ▶ HDCP とは "High-bandwidth Digital Content Protection" の略称で、DisplayPort、HDMI を経由して送信されるデジタルコンテンツの不正コピー防止を目的とする著作権保護用システムのことをいいます。HDCP の規格は、Digital Content Protection, LLC という団体によって、策定・管理されています。本製品は、HDCP 技術を用いてコピープロテクトされているデジタルコンテンツを表示することができます。

## ⚠ 注意

- ・ 本製品をご使用中は、不用意に背面ケーブル接続箇所に触れたり、ケーブルの抜き差しを行ったりしないでください。必ず本製品の電源をオフにしてから行ってください。

# 3 ディスプレイドライバーのインストール

---

## 初めて電源を入れるとき

---

コンピューターに接続後、最初に電源を入れたときに、本製品のディスプレイドライバー（INF ファイル）のインストールを要求されることがあります。この場合、画面の指示に従って一度「プラグアンドプレイモニター」として設定を完了させ、その後ディスプレイドライバーのダウンロード／インストールを行ってください。

### POINT

▶お使いの OS の INF ファイルがない場合は、そのまま「プラグアンドプレイモニター」としてご使用ください。

## 最新の INF ファイルをダウンロードしてインストールする

---

最新のディスプレイドライバー（INF ファイル）は、富士通製品情報ページ ([https://www.fmworld.net/biz/fmv/index\\_down.html](https://www.fmworld.net/biz/fmv/index_down.html)) よりダウンロードできます。「ディスプレイ INF ファイル／その他ドライバ」からお使いの型名（VTF2402）を検索してダウンロードし、インストールしてください。

# 4 ディスプレイの設定

## 細かい設定を行う

本製品はメニュー画面でさまざまな設定を行うことができます。

### ■メニュー画面の基本的な操作

#### □ ボタンの基本機能

メニューボタン  
メニュー画面が表示されている場合  
・ 調整項目の決定  
メニュー画面が表示されていない場合  
・ メニュー画面の表示

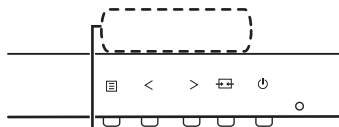
右矢印ボタン  
メニュー画面が表示されている場合  
・ 調整項目の選択  
・ 設定値の調整  
メニュー画面が表示されていない場合  
・ メニュー画面の表示

左矢印ボタン  
メニュー画面が表示されている場合  
・ 調整項目の選択  
・ 設定値の調整  
メニュー画面が表示されていない場合  
・ メニュー画面の表示

入力切替ボタン  
メニュー画面が表示されている場合  
・ 直前のメニュー画面に戻る  
・ メニュー画面の終了  
メニュー画面が表示されていない場合  
・ 入力切替画面の表示

#### □ 操作方法

設定を変更するときにそれぞれのボタンを押すと、各ボタンが下表のように動作します。



操作時、各ボタンにどのような機能が割り振られているかは、この部分に表示されています。

ボタンの上に表示される操作アイコンを確認のうえ、ボタンを押して設定を変更してください。それぞれの操作アイコンの機能は、次のようになります。

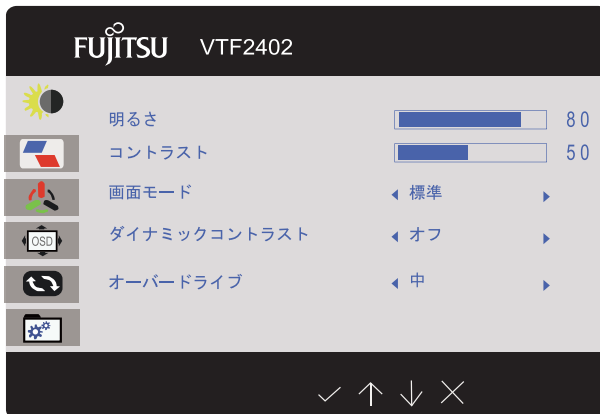
操作アイコン	機能
↑/↓	メニュー（サブメニュー）の設定項目を選択する
+/-	選択した設定項目の調整値を変更する
←/→	選択した設定項目を変更する
✓	・ 選択したサブメニューを表示する ・ 調整値を確定する ・ 設定項目を確定する
↶	直前のメニュー画面に戻る
✕	メニューを終了する

## ■ 設定項目の内容

ボタンには複数の機能があります。

ボタン名	機能
電源 (⏻)	電源のオン／オフを切り替えます。
入力切替 (↔)	入力信号を選択します (→ P.16)。
右矢印 (>) 左矢印 (<) メニュー (☰)	明るさ (→ P.12) / イメージ (→ P.13) / カラーモード (→ P.14) / メニュー設定 (→ P.14) / リセット (→ P.15) / その他 (→ P.16)

## ■ 明るさ

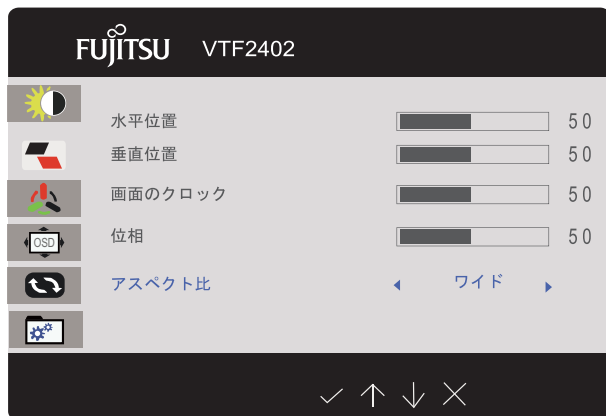


## □ 調整項目の内容

名称	機能
明るさ	画面全体の明るさを調整します。標準モード以外では設定できません。
コントラスト	画面全体の濃淡の強さ (コントラスト) を調整します。標準モード以外では設定できません。
画面モード	コンテンツに応じた画面モードを設定します。
標準	明るさ、コントラストを調整できる画面モードに設定します。
FPS	FPS ゲームに応じた画面モードに設定します。
RTS	RTS ゲームに応じた画面モードに設定します。
ブルーライトカット	ブルーライトの放射量を抑えた画面モードに設定します。
ゲーム	ゲームに応じた画面モードに設定します。
映画	映画に応じた画面モードに設定します。
ダイナミックコントラスト	ダイナミックコントラスト機能のオン／オフを設定します。

オーバードライブ	応答速度を設定します。
強	応答速度を 4ms に設定します。
中	応答速度を 6ms に設定します。
弱	応答速度を 14ms に設定します。

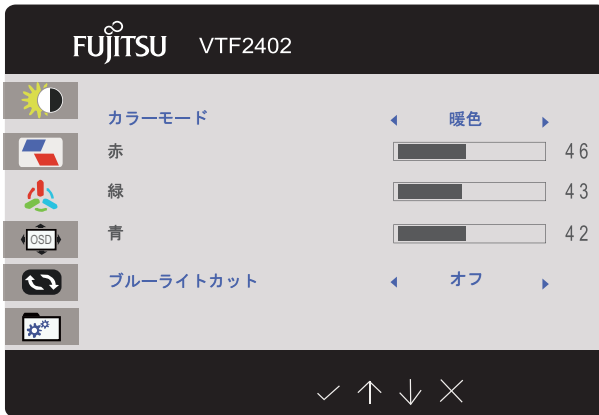
## ■ イメージ



### □ 調整項目の内容

名称	機能
水平位置	VGA 接続時に水平位置を調整します。
垂直位置	VGA 接続時に垂直位置を調整します。
画面のクロック	VGA 接続時に画面のクロックを調整します。
位相	VGA 接続時に位相を調整します。
アスペクト比	アスペクト比をワイド、4:3 に設定します。

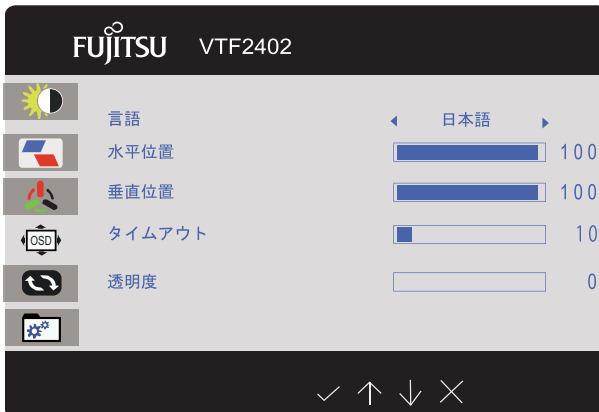
## ■ カラーモード



### □ 調整項目の内容

名称	機能
カラーモード	赤、緑、青の色温度を調整します。
標準	色温度を標準色に設定します。
暖色	色温度を赤みがかった色に設定します。
寒色	色温度を青みがかった色に設定します。
SRGB	色温度を sRGB に設定します。
ユーザー設定	赤、緑、青の色割合をそれぞれ設定します。
ブルーライトカット	ブルーライトの放射量を抑えた目に優しい画面モードに設定します。

## ■ メニュー設定



## □ 調整項目の内容

名称	機能
言語	OSD メニューやメッセージの表示言語を設定します。
水平位置	OSD メニューの水平位置を設定します。
垂直位置	OSD メニューの垂直位置を設定します。
タイムアウト	OSD メニューの表示時間を調整します。
透明度	OSD メニューの透明度を設定します。

## ■ リセット



## □ 調整項目の内容

名称	機能
自動調整	画像を自動的に調整します (VGA 接続時のみ)。
ホワイトバランス	画像のホワイトバランスを調整します (VGA 接続時のみ)。
工場リセット	すべての項目をご購入時の設定に戻します。

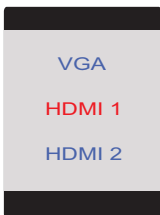
## ■ その他



### □ 調整項目の内容

名称	機能
入力信号	
HDMI1	入力コネクタを「HDMI1」に切り替えます。
HDMI2	入力コネクタを「HDMI2」に切り替えます。
VGA	入力コネクタを「アナログ RGB」に切り替えます。
音量	スピーカーの音量を調整します (HDMI 接続時のみ)。
鮮明さ	画像の輪郭を強調します。

## ■ 入力信号



### □ 調整項目の内容

名称	機能
VGA	入力コネクタを「アナログ RGB」に切り替えます。
HDMI1	入力コネクタを「HDMI1」に切り替えます。
HDMI2	入力コネクタを「HDMI2」に切り替えます。



## 5 省電力機能

本製品はコンピューターの省電力機能に対応しています。この機能は、マウスおよびキーボードが一定時間操作されないと、画像の表示を中断し、電力の消費を抑えます。

省電力状態では、画面の表示が中断し、本製品の電源ランプはオレンジ色に点灯します。

省電力状態から元の状態に戻すには、キーボードのいずれかのキーを押すかマウスを動かします。

本製品は、コンピューターの制御に応じて、次の表に示すいずれかの状態に移行します。省電力機能については、コンピューターのマニュアルをご覧ください。

コンピューターの状態	本製品の動作				本製品の消費電力
	画面表示	本製品の電源供給元	電源ボタン	電源ランプ	
通常状態	表示あり	ACアダプタ	オン	緑	最大時：23W <sup>注1</sup> 標準設定時：18W 以下 <sup>注2</sup>
スリープまたは休止状態	表示なし	ACアダプタ	オン	オレンジ	省電力動作時：0.5W 以下
オフ状態	表示なし	ACアダプタ	オフ	消灯	電源オフ時：0.5W 以下 <sup>注3</sup>

注1：輝度最大時の状態です。

注2：ご購入時の状態での消費電力です。

注3：電源ボタン「オフ」時の電力消費は、電源ケーブルをコンセントから抜くことにより0Wにすることができます。

## 6 トラブルシューティング

本製品のご使用に際して何か困ったことが起きた場合は、次の内容をお調べください。お客様からお問い合わせの多いトラブルに関する症状、原因、対処方法を記載しています。問題が解決できない場合は、ご購入元にご確認いただくか、故障・修理に関するお問い合わせ先にご相談ください。お問い合わせ先については、『取扱説明書』をご覧ください。


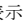

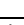
### 画面がおかしい

症状	考えられる原因	対処方法	参照ページ
画面が明るすぎる	明るさの設定値が大きすぎる。	メニュー画面より、明るさを調整してください。	「明るさ」(→ P.12)
画面が暗くなった	液晶パネル内部のLEDバックライトが、長期使用で暗くなっている。	有償にて交換させていただきま す。詳しくは「富士通パーソナル 製品に関するお問い合わせ窓口」 まで連絡してください。	『取扱説明書』
画面の縦横比が崩れて しまう	コンピューターの設定が推奨解 像度以外の解像度(モード)に なっている。	コンピューターの設定を推奨解 像度(モード)に設定してくださ い。	「標準表示仕様」 (→ P.26) コンピューターの マニュアル
次のメッセージが表示 される「周波数が仕様 外です」	本製品に適切な信号が入力され ていない。	コンピューターの設定を標準表 示仕様の解像度(モード)に変更 してください。	「標準表示仕様」 (→ P.26) コンピューターの マニュアル
電源投入直後やコン ピューターの起動時ま たは終了時に画面が点 滅したり、乱れたりす ることがある	コンピューターからの信号が連 続的に切り換わるために起こる。	故障ではありませんので、そのま まお使いください。	—
表示画面にむらがある (もやもやしている)	液晶パネルの表面を押した。	本製品の電源を切り、その後電源 を入れてください。	「各部の名称と機 能」(→ P.8)
画面が表示しない	入力信号が正しく設定されてい ない。	メニュー画面より、入力信号を設 定してください。	「入力信号」(→ P.16)
画面全体が黒、白、赤、 緑、青と変化する状態 になる	テストモードになっている。	電源ボタンを押して、本製品の電 源を一度オフにして、再度オンに してください。	—

## 画面が調節できない

症状	考えられる原因	対処方法	参照ページ
メニュー画面の自動調整より調整ができず、次のメッセージが表示される「周波数が仕様外です」	標準表示仕様以外の解像度（モード）になっている。	メニュー画面の情報表示で、現在表示されている解像度（モード）を確認し、コンピューターの設定を標準表示仕様の解像度（モード）に変更してください。	「標準表示仕様」（→ P.26） コンピューターのマニュアル

## 音が聞こえない／変な音が聞こえる

症状	考えられる原因	対処方法	参照ページ
スピーカーから音が聞こえない。	音量が0になっている。	メニュー画面より、音量を0から上げてください。	「音量」（→ P.16）
	音量が小さすぎる。	メニュー画面より、音量を調整してください。	「音量」（→ P.16）
	コンピューターの音量設定が最小になっている。	適切な音量に調整してください。	コンピューターのマニュアル
	コンピューターの音量設定がミュートになっている（画面右下の通知領域に  と表示されている）。	キーボードの Mute（消音）ボタンを押すか、画面右下の通知領域の  をクリックして音量つまみを表示し、  をクリックして  にしてください。	コンピューターのマニュアル
	ディスプレイが省電力モードになっている。	省電力時には音声出力をやめる仕様となっております。	「省電力機能」（→ P.17）
	コンピューターと、アナログ信号ケーブルで接続している。	コンピューターと HDMI ケーブルで接続し直してください。	—
スピーカーからブツブツという雑音が聞こえる。	本製品の近くで携帯電話、トランシーバーなどの電波を発生する装置を使用している。	故障ではありません。携帯電話、トランシーバーなどを本製品から離してお使いになるか、使用をおやめください。	—
電源投入時に「ブチッ」とノイズ音がする。	オーディオ回路の出力信号が不安定なため発生します。	故障ではありませんので、そのままお使いください。	—

# 7 日常のお手入れ

## 清掃する

お手入れの前に本製品の電源を切り、本製品の各ケーブルをコンセントまたはコンピューターから抜いてください。

### 重要

- ▶ 化学ぞうきんや市販クリーナーは、次の成分を含んだものがあり、画面の表面コーティングやカバーを傷つける場合がありますので、使用しないでください。
  - ・アルカリ性成分を含んだもの
  - ・界面活性剤を含んだもの
  - ・アルコール成分を含んだもの
  - ・シンナーやベンジンなどの揮発性の強いもの
  - ・研磨材を含んだもの  
など
- ▶ 本製品を清掃するときには、傷が付くのを防ぐため次の点にご注意ください。
  - ・柔らかい布をご使用ください。
  - ・力を入れすぎないようにしてください。
- ▶ 清掃用スプレー（可燃性物質を含むもの）を使用しないでください。

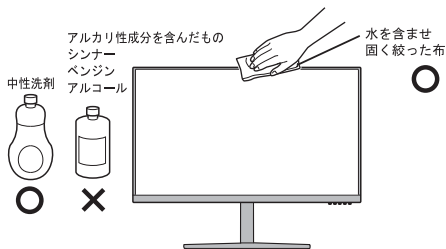
### 画面

ガーゼなどの柔らかい布で拭いてください。



### カバー

水または中性洗剤を含ませ、固く絞った布で拭いてください。中性洗剤を使用した場合は、水に浸して固く絞った布で、中性洗剤を拭き取ってください。また、拭き取るときは、本製品に水が入らないように充分注意してください。



## 8 リサイクル

---

### ■ 本製品の廃棄について

本製品の廃棄については、弊社ホームページ「富士通パソコンリサイクル」(<https://azby.fmworld.net/recycle/>)をご覧ください。

## 9 付録

### アームまたは壁掛けキットの取り付け方法

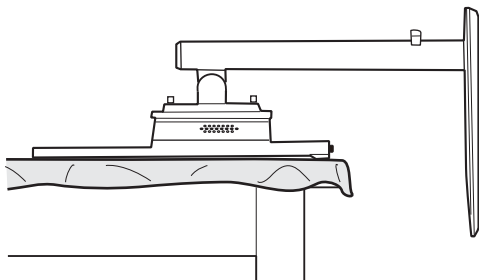
本製品はスタンドを取り外して、VESA FDMI 規格対応のアームまたは壁掛けキットを取り付けることができます。

#### 重要

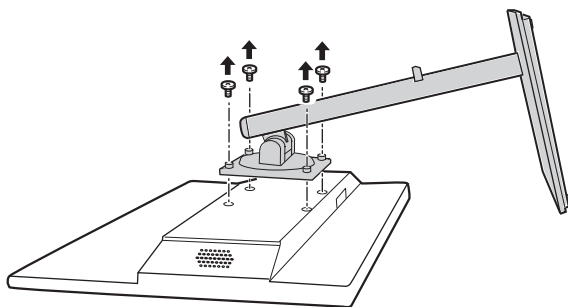
- ▶ 本製品に取り付けるアームまたは壁掛けキットは、VESA FDMI 規格に適合したものをお選びください。
- ▶ 本製品に取り付けられるアームまたは壁掛けキットは、次の条件を満たしている必要があります。
  - ・ 取り付け部分のネジ穴の間隔が 100mm×100mm である
  - ・ M4×10mm のネジで、取り付けができる
  - ・ 8kg の重さに耐えられる
- ▶ ネジは、VESA FDMI 規格対応のアームまたは壁掛けキットに添付されているもの (M4×10mm) を必ず使用してください。
- ▶ ネジは最後までしっかりと締めてください。取り付け方が不十分な場合、外れて落ちたり倒れたりして、けがや故障の原因となります。
- ▶ アームまたは壁掛けキットを取り付けおよび設置するときは、アームまたは壁掛けキットのマニュアルもご覧ください。

**1** すでにケーブルを接続している場合は、いったんすべてのケーブルを取り外します。

**2** カバー／液晶パネルに傷が付かないように、柔らかい布などを敷いた安定した場所に、液晶パネル面を下に向けて置きます。



### 3 ネジ（4ヶ所）を外し、スタンドを取り外します。



#### POINT

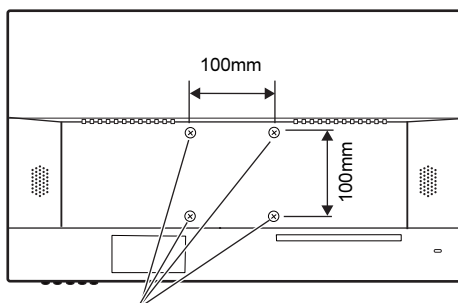
- ▶ 取り外したスタンドとネジは、スタンドの使用時に必要ですので、大切に保管してください。

#### ⚠ 注意

- ・ スタンドを必ず手で持って作業してください。スタンドの落下により、破損、けがのおそれがあります。

### 4 本製品をアームや壁掛けキットに取り付けます。

本製品のアーム、壁掛けキット固定用ネジ穴（4ヶ所）に、アームまたは壁掛けキットのネジ穴を合わせ、アームまたは壁掛けキットに添付されているネジ4本（M4×10mm）で取り付けてください。



アーム、壁掛けキット固定用ネジ穴

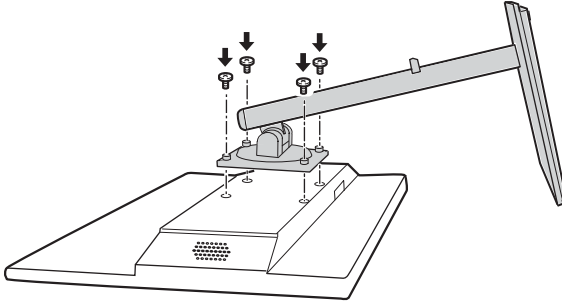
### 5 アームまたは壁掛けキットを設置した後、ケーブルを接続します。

#### POINT

- ▶ アームまたは壁掛けキットを設置した後で、本製品背面のコネクタにケーブルを接続できない場合は、アームまたは壁掛けキットを設置する前にケーブルを接続してください。

## ■取り外したスタンドを取り付ける

- 1 ディ스플레이の背面にスタンドを載せ、ネジ（4ヶ所）を取り付けます。





# 10 仕様

## 本体仕様

項目	仕様	
入出力 I/F (コネクタ)	アナログ RGB コネクタ (ミニ D-Sub15 ピン)	映像信号 : アナログ (セパレート同期信号 / TTL) 0.7Vp-p (正極性)、75Ω インピーダンス
	HDMI コネクタ	映像信号 : デジタル、HDMI、(TMDS/HDCP 対応)
表示部	画面サイズ	23.8 型
	表示寸法	527.0mm (H) × 296.5mm (V)
	液晶パネル	TFT カラー液晶、In-Plane Switching、LED バックライト
	解像度	1920×1080 ドット
	画素ピッチ	0.274mm×0.274mm
	表示色	1677 万色
	輝度	250cd/m <sup>2</sup>
	コントラスト比	1000:1
	応答速度	14.0ms (オーバードライブ時 6ms/4ms)
視野角	上下 178°、左右 178°	
機能	表示モード	640×480、720×400、800×600、1024×768、1152×864、1280×1024、1366×768、1440×900、1600×900、1680×1050、1920×1080
	ブラグ&プレイ	DDC 2B/CI (VESA) 注 <sup>1</sup>
	チルト	下 6° ~ 上 17°
	スイーベル	左右各 30°
	高さ調整	横画面 : 最大 145mm 縦画面 : 最大 5.5mm
	壁掛け	100mm×100mm (VESA 規格対応)
電源	AC アダプタ	入力 AC100V ~ 240V、出力 DC12V (3.0A)
	最大消費電力	23W
	最小消費電力 (省電力動作時注 <sup>2</sup> )	0.5W 以下
	電源ボタン「オフ」時注 <sup>3</sup>	0.5W 以下
音声部	最大出力	2.0W×2
	スピーカー	ステレオ
	再生周波数帯域 (ユニット)	600Hz ~ 20kHz
外形寸法	横画面 : 541.8mm (W) × 228.9mm (D) × 345.2 ~ 490.2mm (H) 縦画面 : 326.4mm (W) × 228.9mm (D) × 558.0 ~ 563.5mm (H)	
質量	約 4.5kg (本体) 約 2.9kg (表示部)	
使用環境	温度	10 ~ 35 °C
	湿度	10 ~ 80%

注 1 : 本製品は、VESA (Video Electronics Standards Association) の DDC/CI (Display Data Channel Command Interface) 規格に対応しています。

注 2 : コンピューターで設定した自動的にディスプレイの電源を切る時間が経過して、明るさを特に調整しない状態での使用を想定しています。電源ランプがオレンジ色の状態です。

注3：電源ボタン「オフ」時の電力消費は、電源ケーブルをコンセントから抜くことにより 0W にすることができます。

## 標準表示仕様

本製品には、ご購入時に次のような表の解像度（モード）の調整値が登録されています（走査方式がインターレースの信号は対応していません）。

○：表示可能 ◎：推奨解像度（モード）

No	解像度 （モード）	水平周波数 （kHz）	垂直周波数 （Hz）	極性 （H/V）	表示可能解像度（モード）	
					VGA	HDMI
1	720×400	31.5	70	(- / +)	○	○
2	640×480	31.5	60	(- / -)	○	○
3	640×480	37.5	75	(- / -)	○	○
4	800×600	37.9	60	(+ / +)	○	○
5	800×600	46.9	75	(+ / +)	○	○
6	1024×768	48.4	60	(- / -)	○	○
7	1024×768	60	75	(+ / +)	○	○
8	1152×864	53.8	60	(- / +)	○	○
9	1366×768	47.7	60	(+ / -)	○	○
10	1600×900	60	60	(+ / -)	○	○
11	1280×1024	64	60	(+ / +)	○	○
12	1280×1024	80	75	(+ / +)	○	○
13	1440×900	55.9	60	(- / +)	○	○
14	1680×1050	64.7	60	(+ / -)	○	○
15	1920×1080	67.5	60	(+ / +)	◎	◎
16	1920×1080	84.6	75	(- / +)	-	○

### 重要

- ▶ 上表以外の解像度（モード）にコンピューターを設定すると、正常に表示されなくなる場合があります。
- ▶ 1920×1080 以外の解像度（モード）では、文字の輪郭がはっきり見えなかったり、細かなストライプの太さが揃わなかったり、縦横比が異なって画像などにゆがみが発生することがあります。これは、擬似的に拡大表示（全画面表示）しているためであり、故障ではありません。
- ▶ 上表の解像度（モード）であっても、スキャンコンバーターで表示された NTSC 信号については表示品位を保証するものではありません。

# コネクタ仕様

## ■アナログ (ミニ D-Sub15ピン・コネクタ)

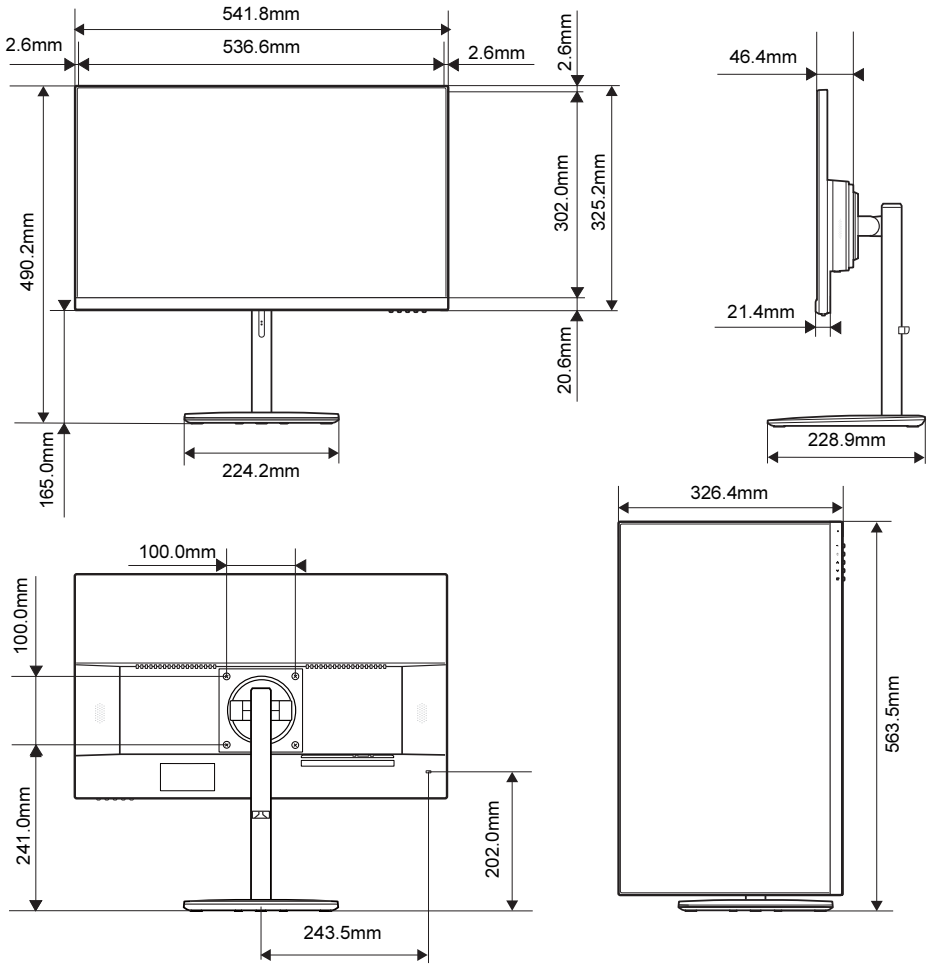
端子配列表				端子配列図
No.	信号	No.	信号	
1	R (映像)	9	DDC +5V	
2	G (映像)	10	GND	
3	B (映像)	11	NC 注	
4	NC 注	12	DDC DATA	
5	GND	13	水平同期	
6	GND	14	垂直同期	
7	GND	15	DDC CLOCK	
8	GND			

注：NC：未接続

## ■HDMI コネクタ

端子配列表				端子配列図
No.	信号	No.	信号	
1	TX2+	11	Shield (TXC)	
2	Shield (TX2)	12	TXC-	
3	TX2-	13	CEC	
4	TX1+	14	Reserve	
5	Shield (TX1)	15	SCL	
6	TX1-	16	SDA	
7	TX0+	17	GND (DDC/CEC)	
8	Shield (TX0)	18	+5V Power	
9	TX0-	19	Hot Plug Detect	
10	TXC+			

# 外形图



---

## 23.8 型ワイド液晶ディスプレイ (VTF2402) 補足情報

B6FY-5931-01 Z0-00

発行日 2023年8月  
発行責任 富士通クライアントコンピューティング株式会社

〒212-0058 神奈川県川崎市幸区鹿島田 1-1-2 新川崎ツインタワー（ウエストタワー）

---

- このマニュアルの内容は、改善のため事前連絡なしに変更することがあります。
- このマニュアルに記載されたデータの使用に起因する第三者の特許権およびその他の権利の侵害については、当社はその責を負いません。
- 無断転載を禁じます。